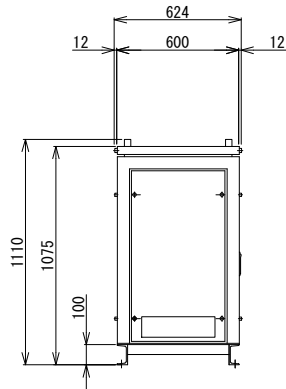
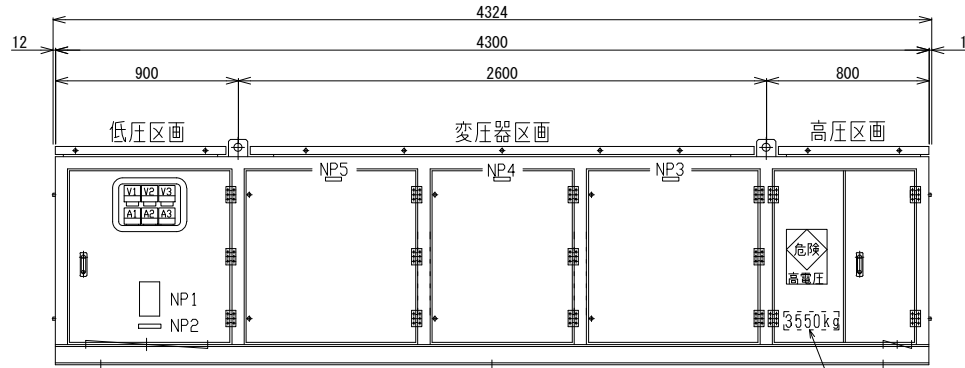


1 2 3 4 5 6 7 8

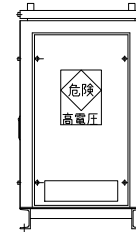
	記入文字・内容
NP1	(主銘板)
NP2	(質量銘板)
NP3	電圧切換扉 R相
NP4	電圧切換扉 S相
NP5	電圧切換扉 T相



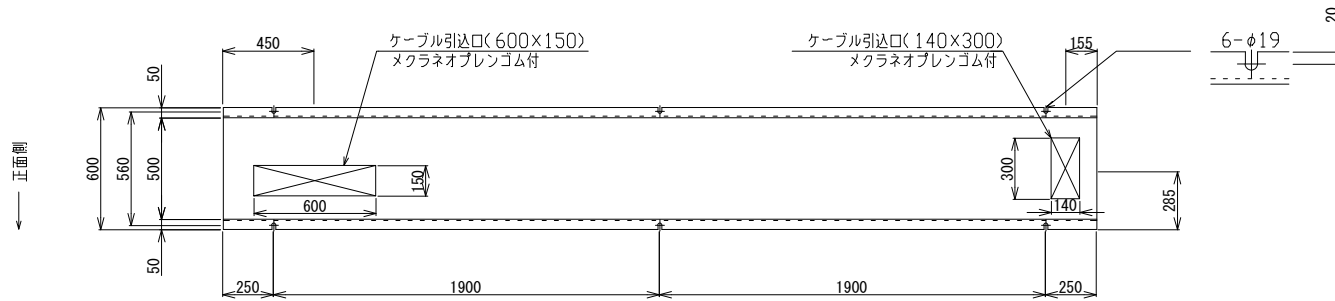
左側面図



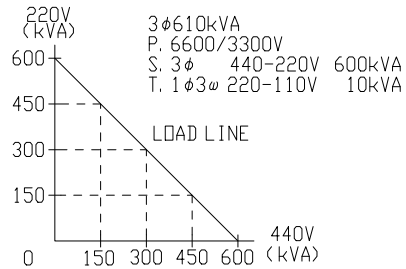
正面図



左側面図



(ケース上面から見たベース詳細図)



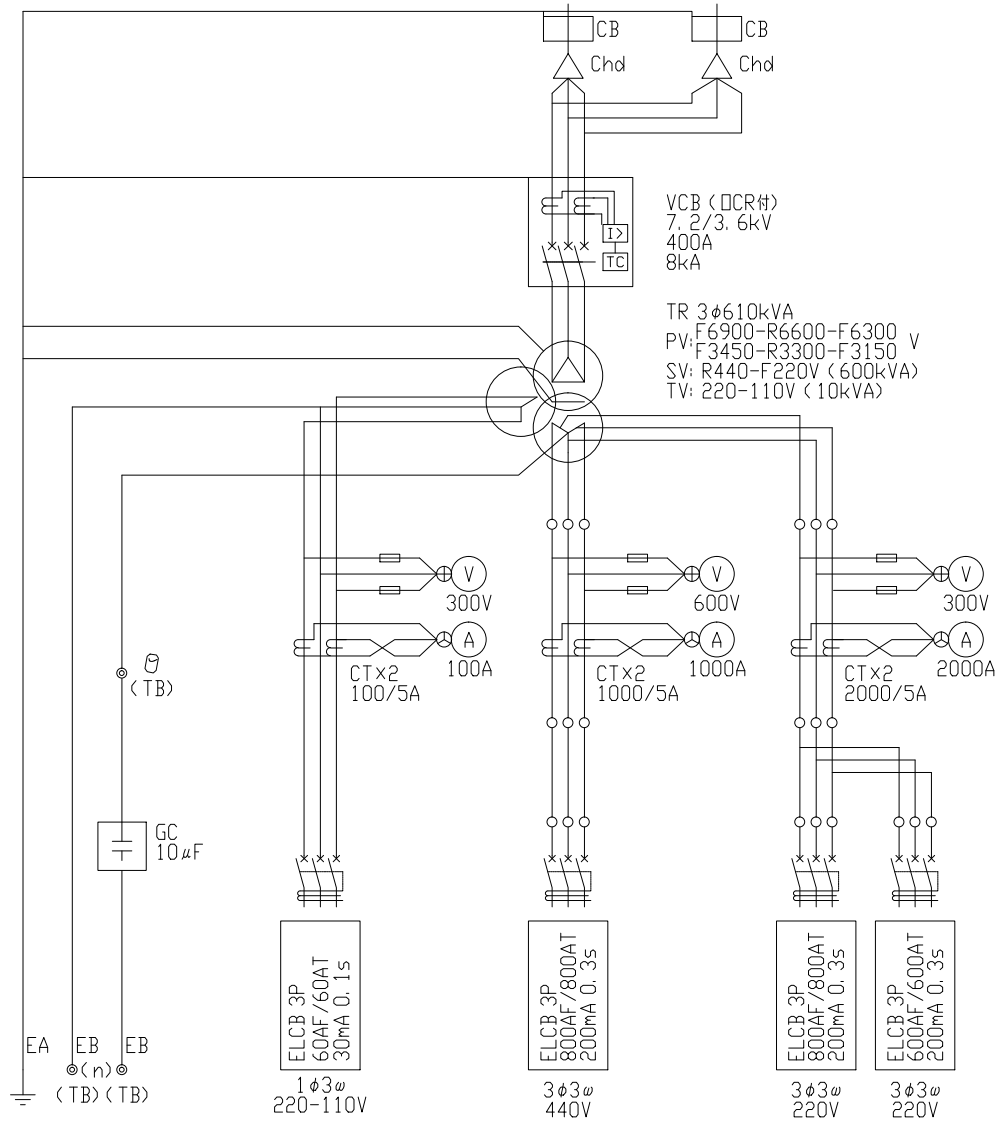
塗装色：溶融亜鉛メッキ仕上げ(HDZ45)

概算質量：3,550kg

※漏電遮断器の補助取手は、入切使用時のみ装着します。

第三角法 3'RD ANGLE PROJECTION		日付 DATE	承認 APP	検閲 CHE	設計 DES	製図 DRW	名称 TITLE
単位 UNITS						高圧キュービクル外形図	
mm						TTS-X610V(610kVA)	
図号 MARK		年 月 日 DATE		記 事 CONTENTS		図面番号 DR'G NO.	
変 更 CHANGE						Z4-GT67180-0	
尺 度 SCALE		東京キデン 株式会社 TOKYO KIDEN Co.,LTD					

3φ3ω AC6600/3300V 50/60Hz



VCB (DCR付)  
7.2/3.6kV  
400A  
8kA

TR 3φ610kVA  
PV: F6900-R6600-F6300 V  
F3450-R3300-F3150 V  
SV: R440-F220V (600kVA)  
TV: 220-110V (10kVA)

					高圧キュービクル結線図 TTS-X610 (610kVA)				版	変更
					Z4-GT67181-0				版	..
					日付	承認	検図	設計	検出	版
△	年,月,日	変更記事								
尺度	/	単位	mm							
					 東京キデン株式会社 TOKYO KIDEN Co.,LTD				L-	..