

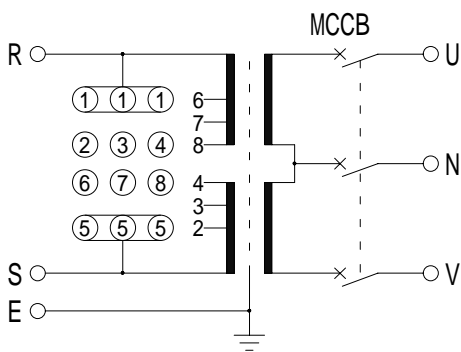
# H種絶縁单相変圧器 CH型

## 仕様

収納ケース	屋外防雨形，プレス成形，溶融垂鉛メッキ仕上（HDZ45）
変圧器	H種絶縁乾式変圧器
相数	1
容量	20, 30, 50 kVA
周波数	50/60 Hz共用
一次電圧	F440-R400-360/F220-R200-180 V
二次電圧	1 3W 200-100 V
	混触防止板付(ケ - ス内接地)，2次側保護用MCCB付き

型式	定格電流(A)		
	1次		2次
	400V	200V	200-100V
CH-20	50.0	100	100
CH-30	75.0	150	150
CH-50	125	250	250

## 結線図



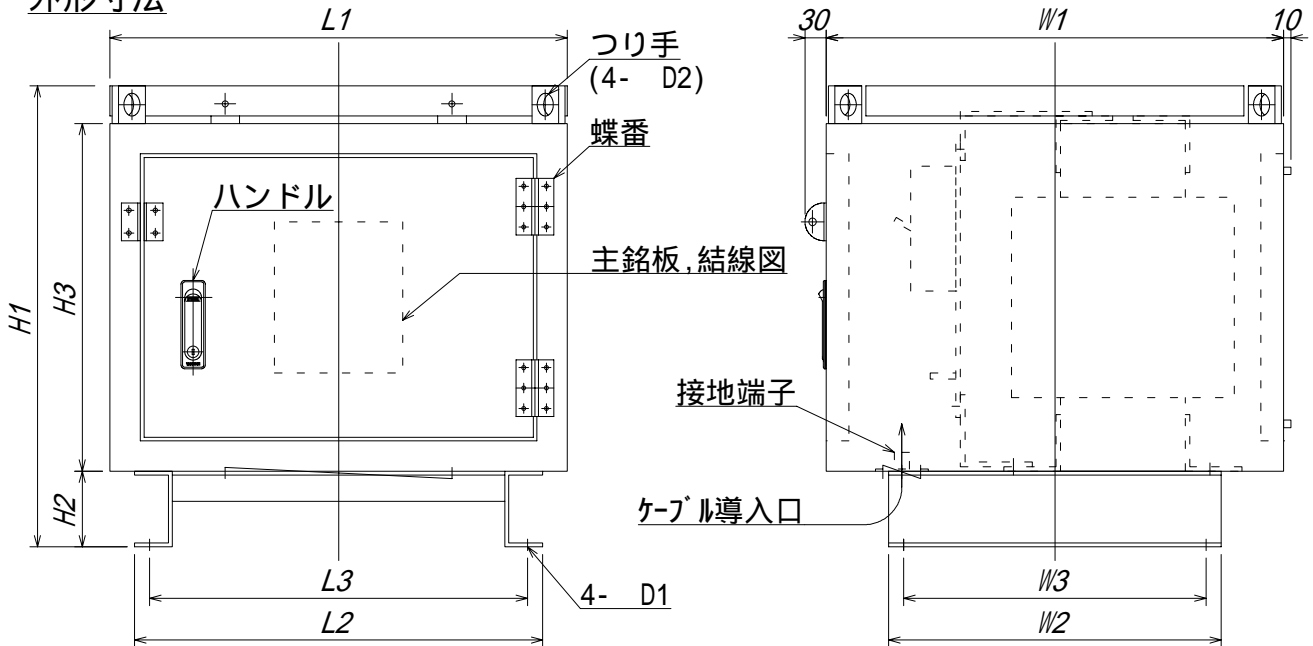
1次電圧切替			
直列		並列	
電圧(V)	端子	電圧(V)	端子
440	4-8	220	1-4, 5-8
400	3-7	200	1-3, 5-7
360	2-6	180	1-2, 5-6

- \* 電圧切替用短絡バ - を付属しております。
- \* 直列の場合は中央に2枚重ねで、並列の場合は両端に1枚ずつ取り付けて下さい
- \* 電圧切替は必ず無電圧にて行って下さい。

型式	MCCB
CH-20	NF100-CP (三菱) 3P, 100AF/100AT
CH-30	NF225-CP (三菱) 3P, 225AF/150AT
CH-50	B-253E (テンパール) 3P, 250AF/250AT

型式	端子サイズ			リス
	1次端子	2次端子	E端子	
CH-20(旧)	M10ボルト	M10ボルト	M8ボルト	20P-35まで
CH-20(新)	Cu3x25(M10用)	Cu3x25(M10用)	Cu3x25(M10用)	20P-36以降
CH-30	M10ボルト	M10ボルト	M8ボルト	
CH-50	M16ボルト	M16ボルト	M8ボルト	

## 外形寸法



容量(kVA)	L1	L2	L3	W1	W2	W3	H1	H2	H3	D1	D2	ケーブル導入口	質量(kg)
20													230
30	550	530	500	600	420	350	625	75	500	14	30	(100×200)	260
50	605	540	500	605	440	400	610	100	460	14	30	(50×300)	300

(mm)