

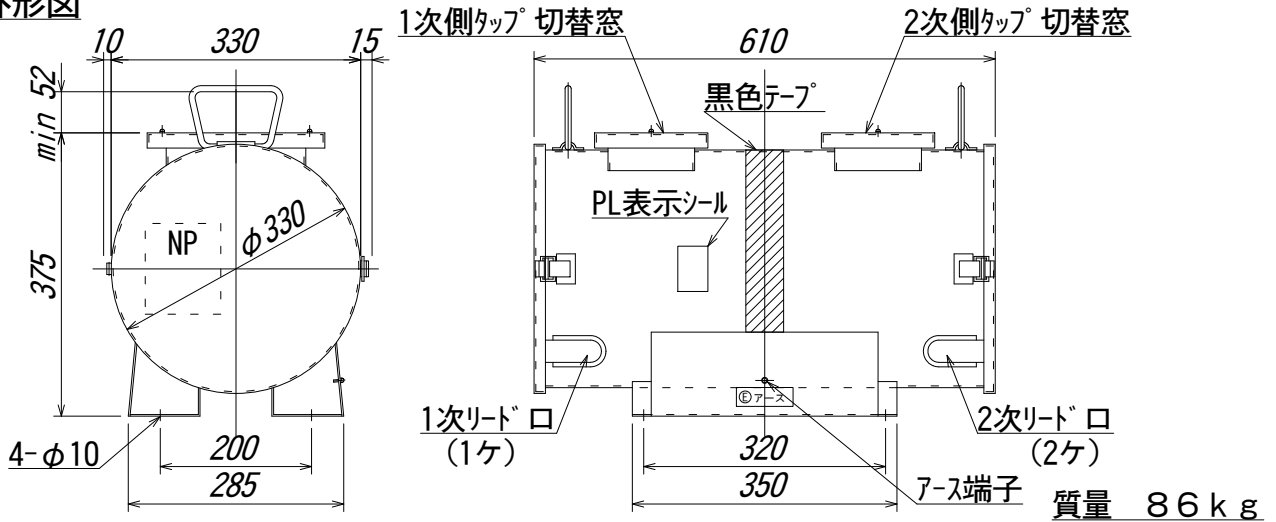
可搬型H種絶縁单相変圧器 C-10CC型 (接地コンデンサ付)

仕様

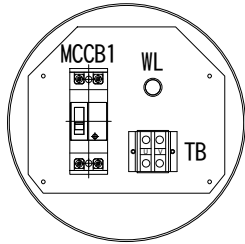
- 収納ケース 屋外防滴形, 丸型プレス成形, 溶融亜鉛メッキ仕上 (HDZ40)
- 変圧器 H種絶縁乾式変圧器
- 相数 1φ
- 容量 10 kVA
- 周波数 50/60 Hz共用
- 1次電圧 F480-R440-F400/F240-R220-F200 V
- 2次電圧 210/105 V
- 保護装置 1次側 MCCB (2P), PL, TB(2P) 付
2次側 MCCB (2P×3), ダブルコンセント×2
接地コンデンサ付 (C: 指月, 250VAC, 2μF)
混触防止板付 (ケース内接地)

定格電流(A)			
1次		2次	
440V	220V	210V	105V
22.7	45.5	47.6	95.2

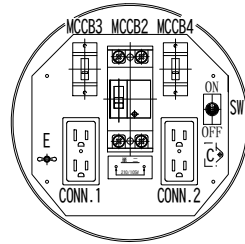
外形図



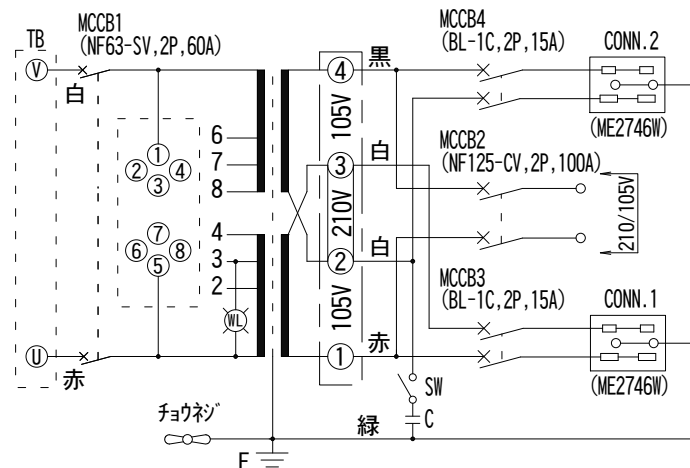
1次側パネル



2次側パネル



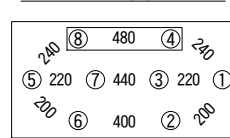
結線図



端子サイズ	
1次	2次
M5	M8

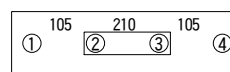
	直列		並列	
	電圧(V)	端子	電圧(V)	端子
1次	F480	4-8	F240	1-4,5-8
	R440	3-7	R220	1-3,5-7
	F400	2-6	F200	1-2,5-6
2次	210	2-3	105	1-2,3-4

電圧切替方法



1次側端子板

入力電圧に合った端子へ接続銅バーを切替えて下さい。
端子板には電圧を表示しております、400V回路は中央に2枚重ねて接続、200V回路は両端へ1枚ずつ接続して下さい。



2次側端子板

出力電圧に合った端子へ接続銅バーを切替えて下さい。
端子板には電圧を表示しております、210Vで使用する場合は、中央に2枚重ねて接続、105Vで使用する場合は、両端へ1枚ずつ接続して下さい。

耐圧試験時、2次側の絶縁抵抗測定時は、SWをOFFにして行って下さい。
そのままの場合、接地用コンデンサ(C)が破損する恐れがあります。